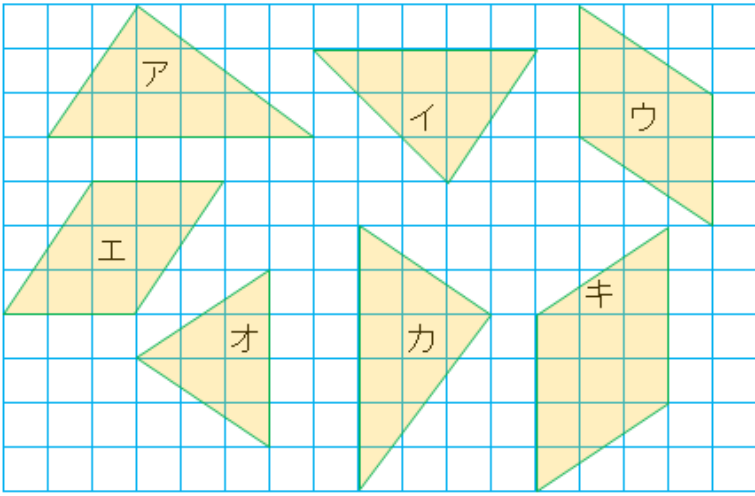




(各5点) 知識・理解(50)

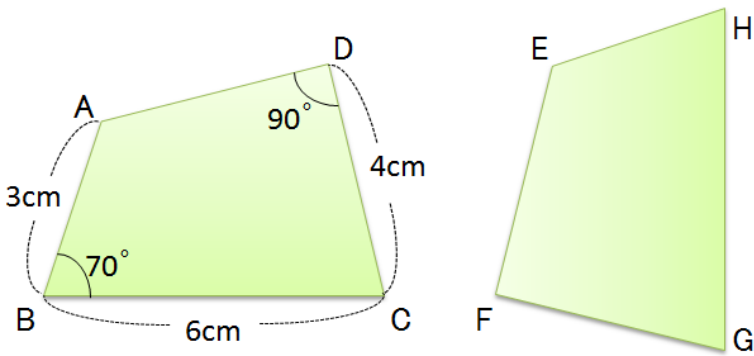
(各5点) 技能(50)

1 下の図形の中から、合同な図形をみつけて記号で答えましょう。



(      と      )      (      と      )

2 次の2つの四角形は合同です。



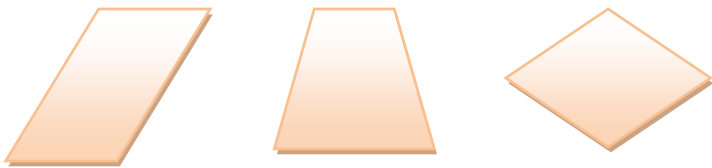
① 対応する頂点や辺、角を書きましょう。

- ・ 頂点 B と (                      ) ・ 角 D と (                      )
- ・ 辺 AD と (                      ) ・ 辺 BC と (                      )

② 角 H の大きさは何度ですか。 (                      )

③ 辺 EH の長さは何cmですか。 (                      )

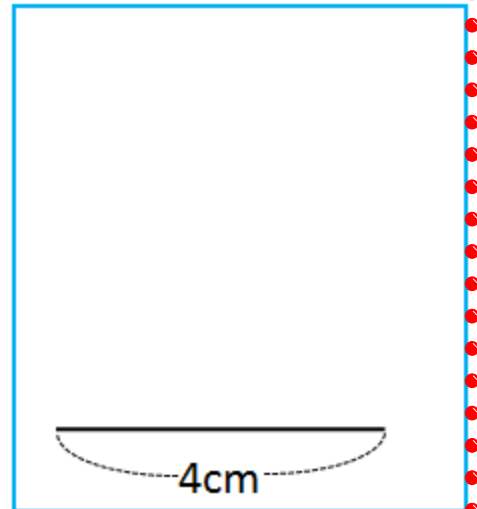
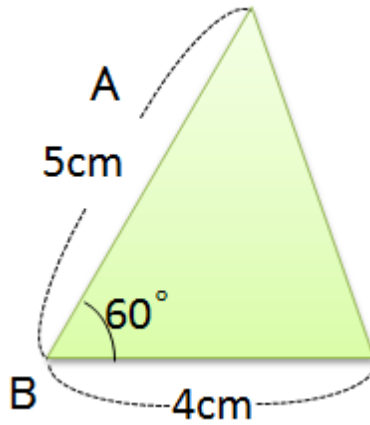
3 下の四角形を、対角線で2つの三角形に分けます。このとき合同な2つの三角形ができるものは、どの四角形ですか。名前を書きましょう。



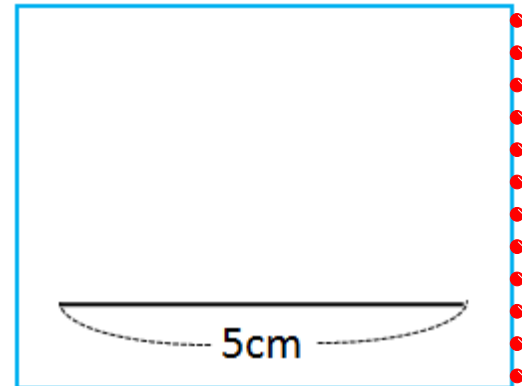
(                      )      (                      )

4 合同な三角形を書きましょう。

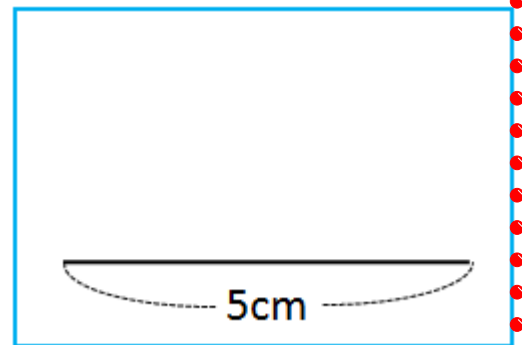
①



② 1つの辺の長さが5cmで、その両はしの角の大きさが40°と65°の三角形。

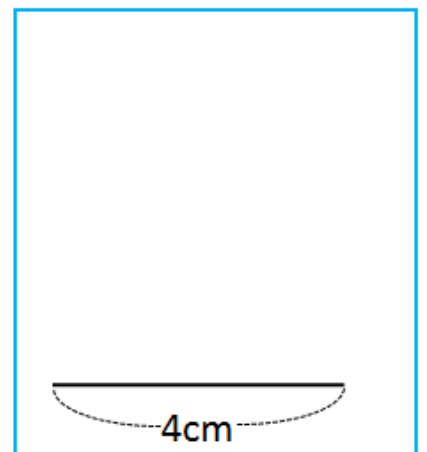
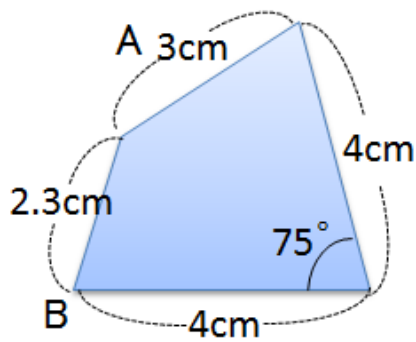


③ 3つの辺の長さが、3cm、4cm、5cmの三角形。

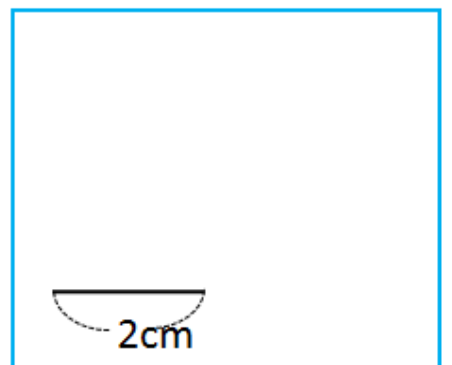
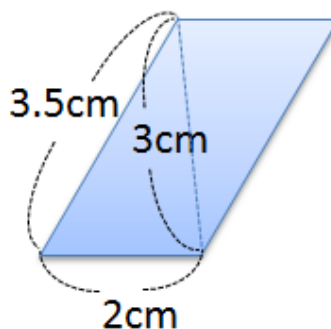


5 合同な四角形を書きましょう。

①



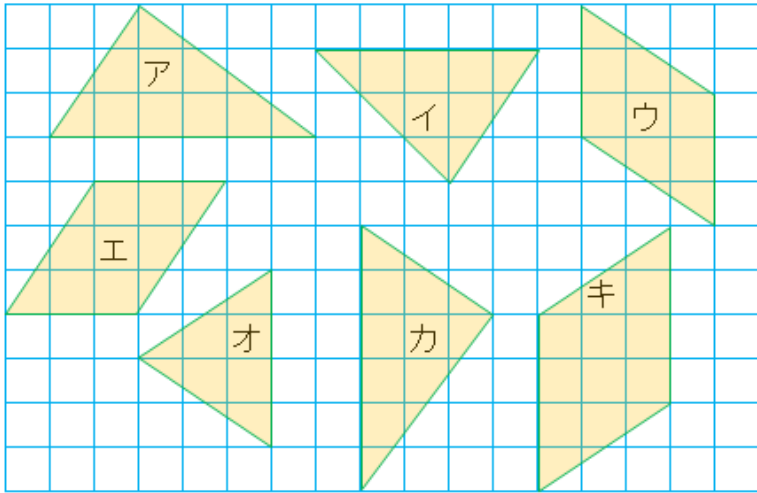
②



(各5点) 知識・理解(50)

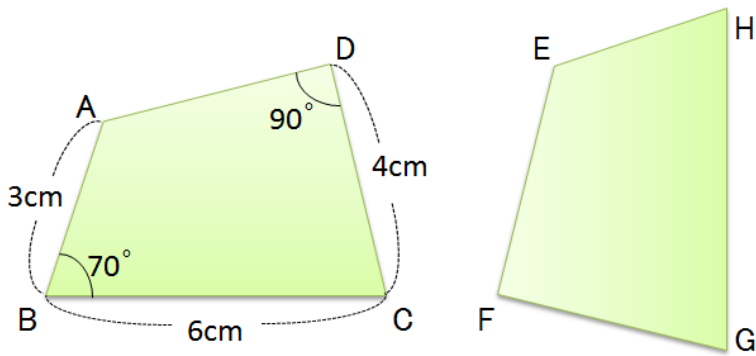
(各5点) 技能(50)

1 下の図形の中から、合同な図形をみつけて記号で答えましょう。



(ア と カ) (ウ と エ)

2 次の2つの四角形は合同です。



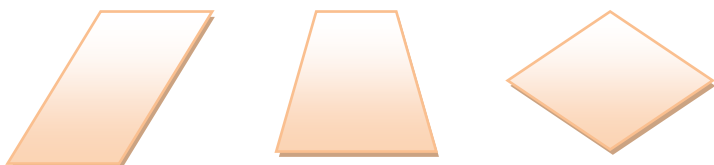
① 対応する頂点や辺、角を書きましょう。

- ・頂点 B と( 頂点 H )
- ・角 D と( 角 F )
- ・辺 AD と( 辺 EF )
- ・辺 BC と( 辺 HG )

② 角 H の大きさは何度ですか。( 70° )

③ 辺 EH の長さは何cmですか。( 3cm )

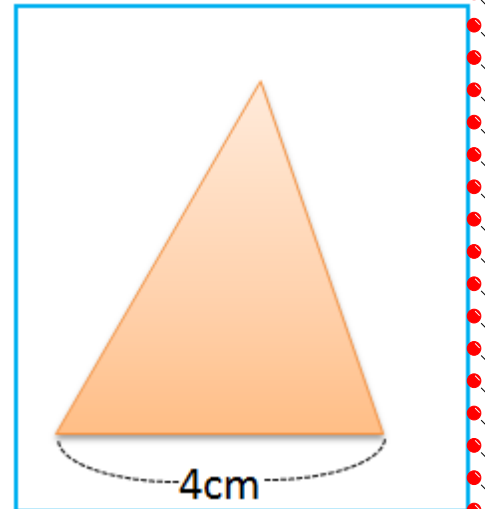
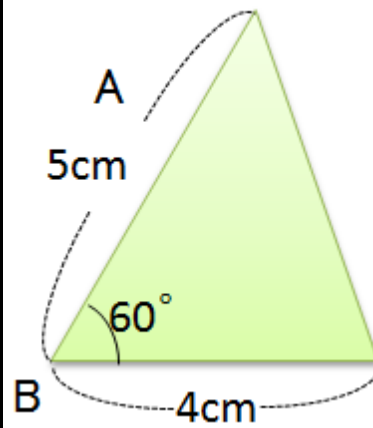
3 下の四角形を、対角線で2つの三角形に分けます。このとき合同な2つの三角形ができるものは、どの四角形ですか。名前を書きましょう。



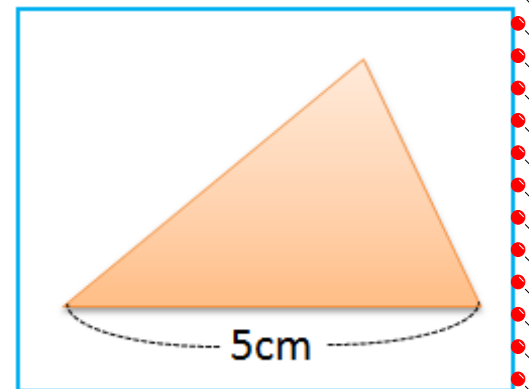
( 平行四辺形 ) ( ひし形 )

4 合同な三角形を書きましょう。

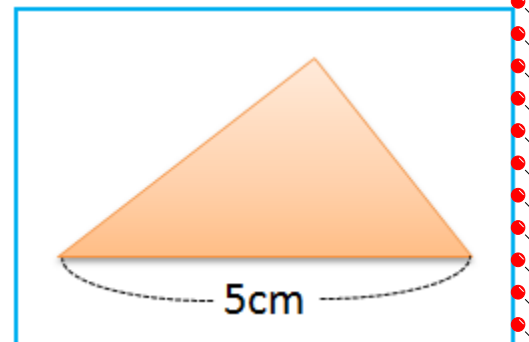
①



② 1つの辺の長さが5cmで、その両はしの角の大きさが40°と65°の三角形。

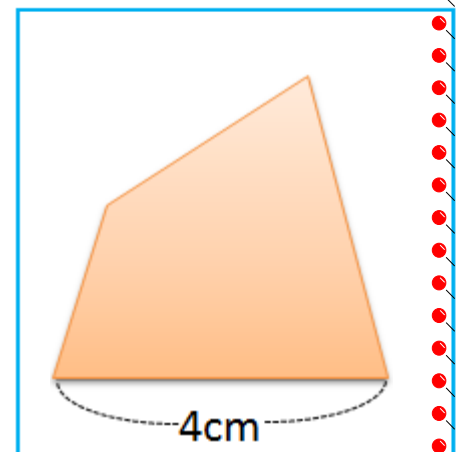
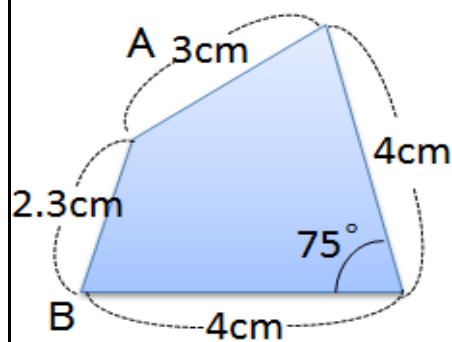


③ 3つの辺の長さが、3cm、4cm、5cmの三角形。



5 合同な四角形を書きましょう。

①



②

