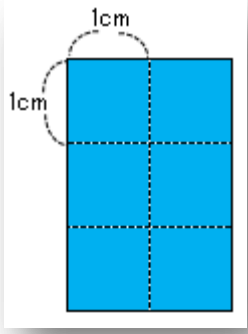




知識・理解

1 □にあてはまる数を書きましょう。

(5点×2)



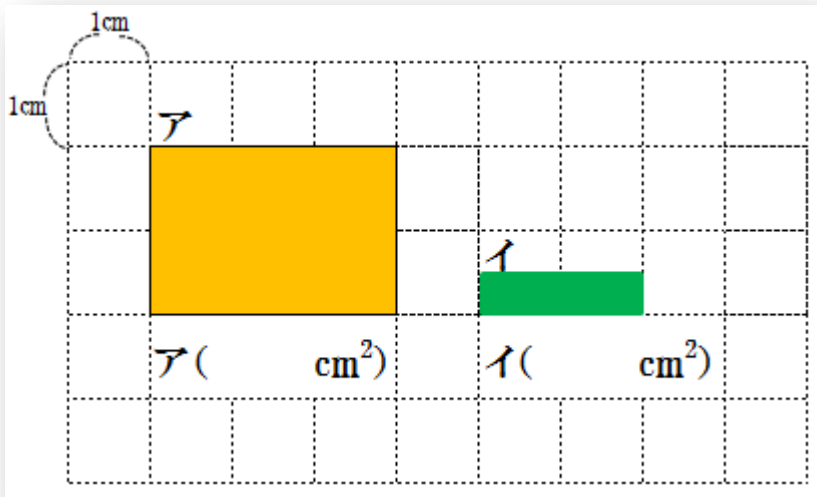
- 左の長方形の面積は  × 2 で求められます。
- だから、長方形の面積は、 cm<sup>2</sup> です。

2 次の面積の公式を書きましょう。

- 長方形の面積 =  ×
- 正方形の面積 =  ×

3 次の面積を求めましょう。

(5点×2)



4 次の  に数を書きましょう。

(5点×2)

- 1 m<sup>2</sup> =  cm<sup>2</sup>
- 1 km<sup>2</sup> =  m<sup>2</sup>
- 1 a =  m<sup>2</sup>
- 1 ha =  m<sup>2</sup>

5 次の面積を求めましょう。

① 1 辺が 12 cm の正方形の面積

式)

答え) \_\_\_\_\_

② たてが 50 mm、横が 4 cm の長方形の面積

式)

答え) \_\_\_\_\_

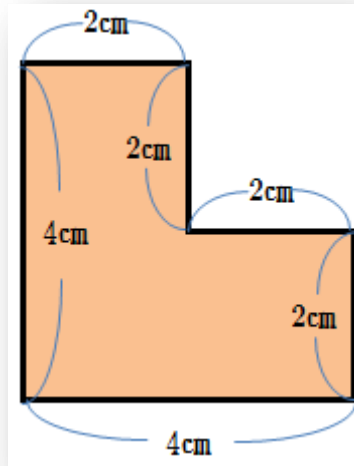
③ たて 3 km、横 8 km の長方形の形をした町の面積

式)

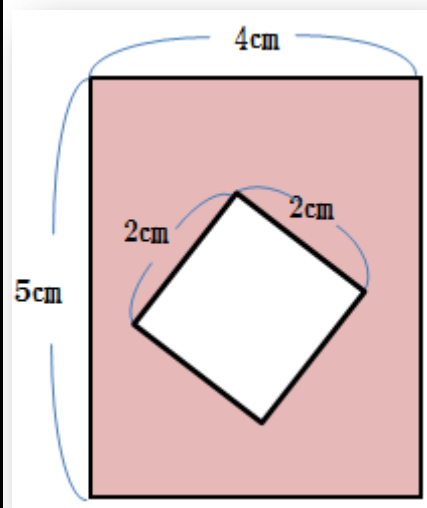
答え) \_\_\_\_\_

6 次の面積を求めましょう。

式)



答え) \_\_\_\_\_



式)

答え) \_\_\_\_\_



数学的な考え方

1 1辺が20 cmある正方形の形をした「しばふ」がたくさんあります。このしばふをきれいにしきつめて、たても横も同じ長さになる正方形の「しばふ」の庭を作りたいと思います。

①70まいの「しばふ」をつかって、できるだけ大きい正方形の「しばふ」の庭を作るには、何まいの「しばふ」を使えばできるでしょうか。

考え方)

答え) \_\_\_\_\_

②できた正方形の「しばふ」の庭の面積を求めましょう。

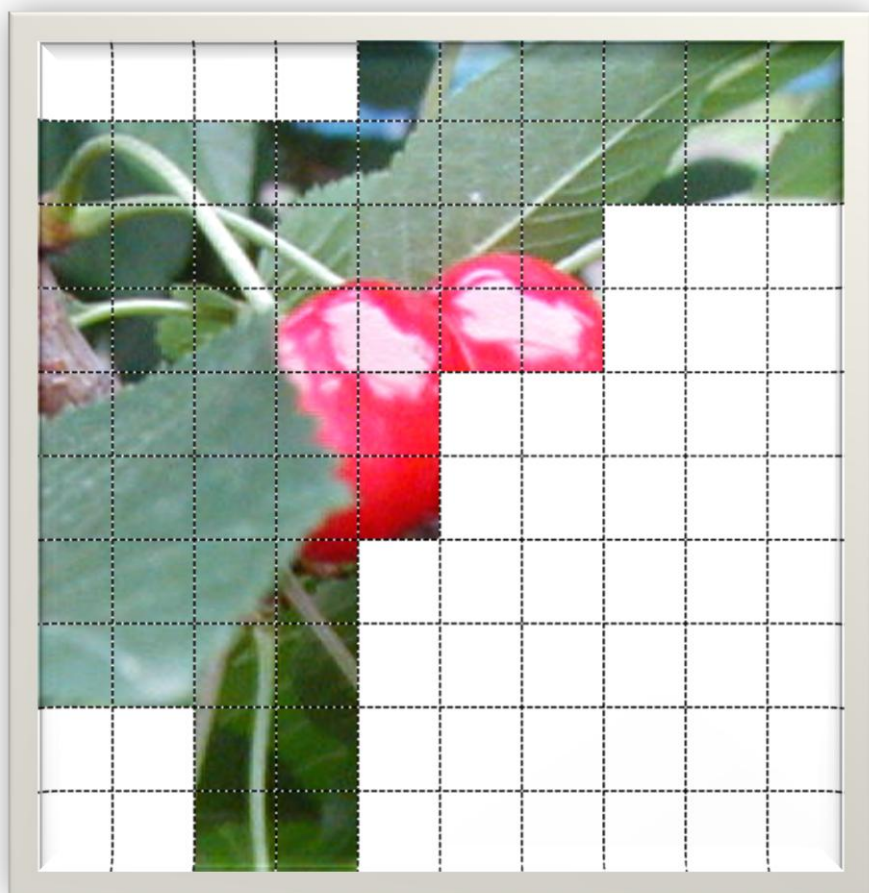
考え方)

答え) \_\_\_\_\_

2 次のように100まいのパズルでパズル遊びをしています。パズルはあと何まいあれば完成しますか。

式を書いて答えを求めましょう。

式)

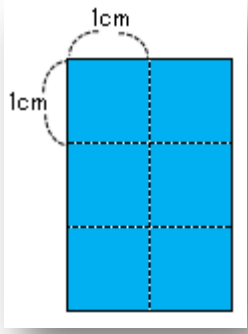


答え) \_\_\_\_\_



知識・理解

1 □にあてはまる数を書きましょう。(5点×2)



・左の長方形の面積は

× 2 で

求められます。

・だから、長方形の面積は、

cm<sup>2</sup> です。

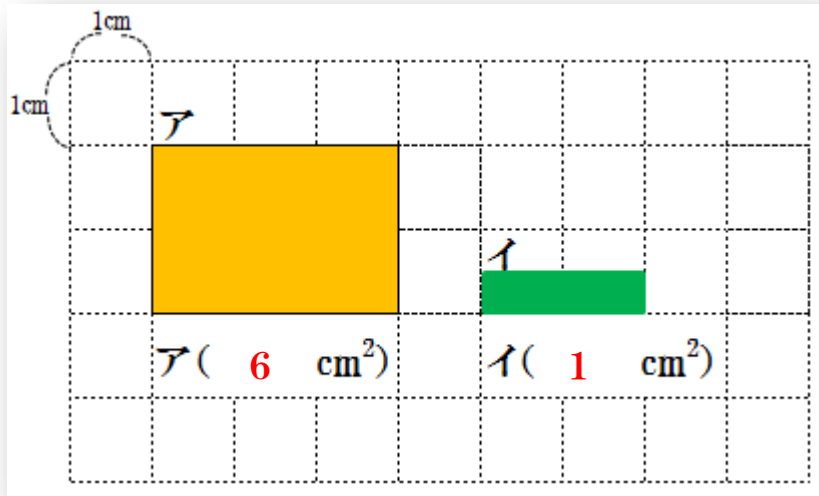
2 次の面積の公式を書きましょう。

・長方形の面積 =  ×

・正方形の面積 =  ×

(5点×2)

3 次の面積を求めましょう。



4 次の□に数を書きましょう。(5点×2)

・ 1 m<sup>2</sup> =  cm<sup>2</sup>

・ 1 km<sup>2</sup> =  m<sup>2</sup>

・ 1 a =  m<sup>2</sup>

・ 1 ha =  m<sup>2</sup>

5 次の面積を求めましょう。

④ 1 辺が 12 cm の正方形の面積

式)  $12 \times 12 = 144$

答え) 144 cm<sup>2</sup>

⑤ たてが 50 mm、横が 4 cm の長方形の面積

式)  $50 \text{ mm} = 5 \text{ cm}$  なので  $5 \times 4 = 20$

答え) 20 cm<sup>2</sup>

⑥ たて 3 km、横 8 km の長方形の形をした町の面積

式)  $3 \times 8 = 24$

答え) 24 km<sup>2</sup>

6 次の面積を求めましょう。

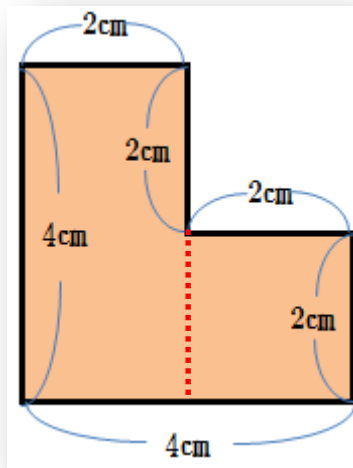
式)

$4 \times 2 = 8$

$2 \times 2 = 4$

$8 + 4 = 12$

答え) 12 cm<sup>2</sup>



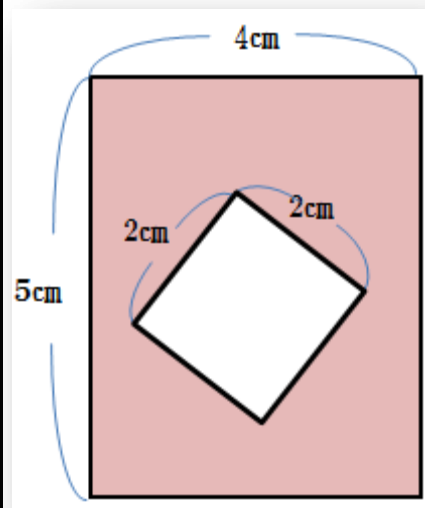
式)

$5 \times 4 = 20$

$2 \times 2 = 4$

$20 - 4 = 16$

答え) 16 cm<sup>2</sup>





数学的な考え方

1 1辺が20cmある正方形の形をした「しばふ」がたくさんあります。このしばふをきれいにしきつめて、たても横も同じ長さになる正方形の「しばふ」の庭を作りたいと思います。

③70まいの「しばふ」をつかって、できるだけ大きい正方形の「しばふ」の庭を作るには、何まいの「しばふ」を使えばできるでしょうか。

考え方)

$$8 \times 8 = 64 \quad 9 \times 9 = 81 \quad \text{だから } 64 \text{まいのしばふ}$$

答え) 64まい

④できた正方形の「しばふ」の庭の面積を求めましょう。

考え方)

$$20 \times 20 \times 64 = 25600$$

答え) 25600cm<sup>2</sup>

2 次のように100まいのパズルでパズル遊びをしています。パズルはあと何まいあれば完成しますか。

式を書いて答えを求めましょう。

式)

白い空らんを動かすと、  
 $6 \times 8 = 48$ の正方形の  
パズルのマスとなります

答え) 48まい