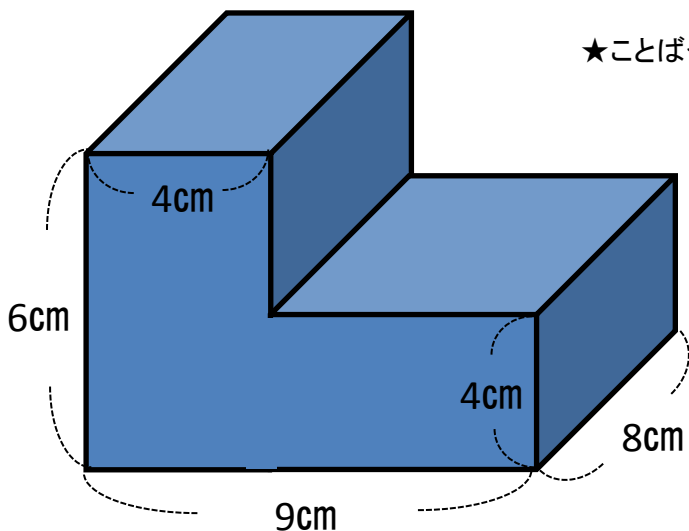


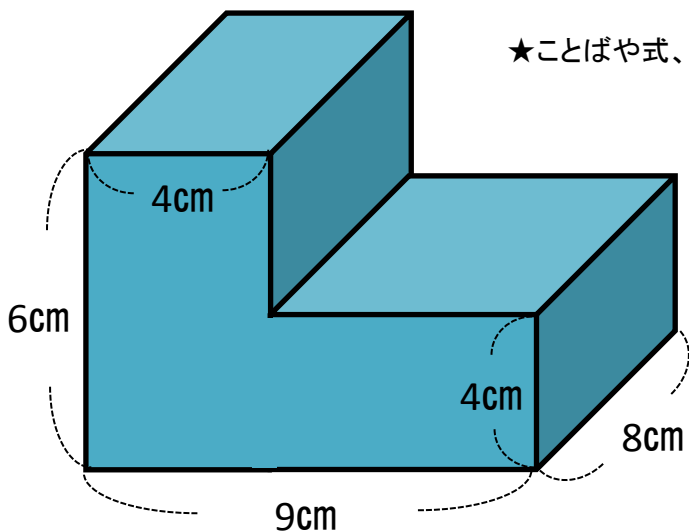
●下の形の体積をいろいろな方法で求めましょう。

★ことばや式、図を使って考え方をかきましょう。



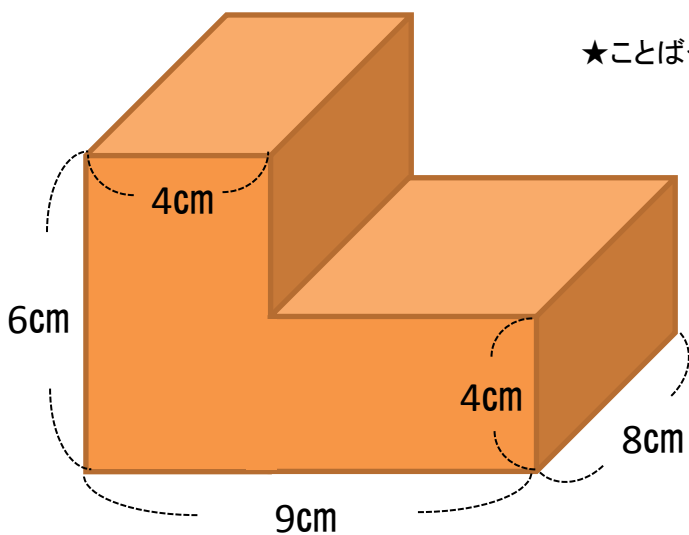
●下の形の体積をいろいろな方法で求めましょう。

★ことばや式、図を使って考え方をかきましょう。



●下の形の体積をいろいろな方法で求めましょう。

★ことばや式、図を使って考え方をかきましょう。



●下の形の体積をいろいろな方法で求めましょう。

★ことばや式、図を使って考え方をかきましょう。

