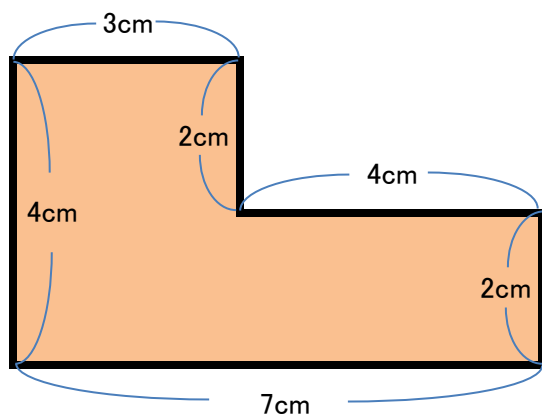


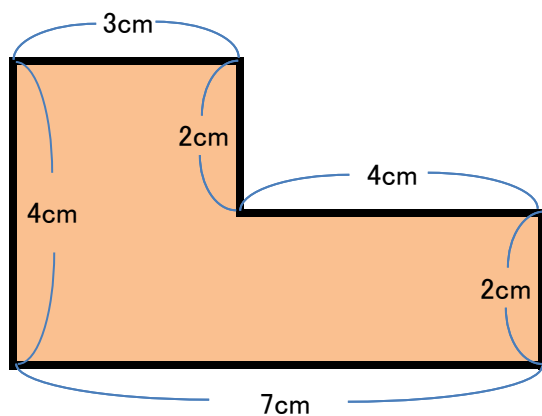
● 次のような形の面積を求め方を考えましょう。



(考え方)

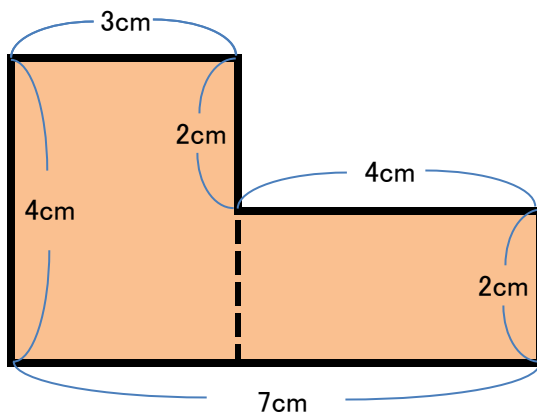
---

● 次のような形の面積を求め方を考えましょう。



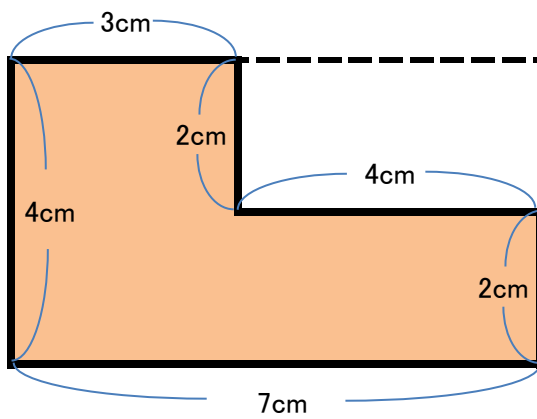
(考え方)

# ●ヒントカード①

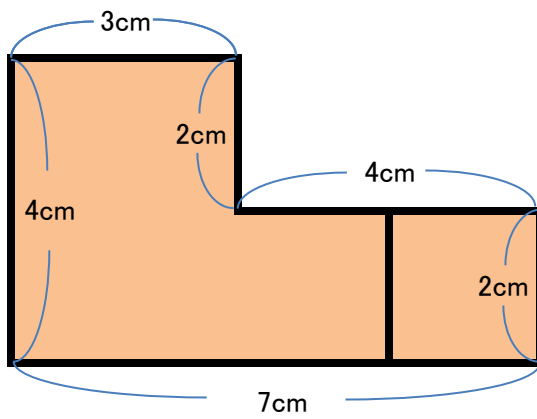


---

# ●ヒントカード②



### ●ヒントカード③



---

### ●ヒントカード④

